

**Сәулет, қала құрылысы және құрылыс  
саласындағы мемлекеттік нормативтер  
ҚР ҚҰРЫЛЫСТЫҚ НОРМАЛАРЫ ЖӘНЕ ЕРЕЖЕЛЕРІ**

---

**Государственные нормативы в области  
архитектуры, градостроительства и строительства  
СТРОИТЕЛЬНЫЕ НОРМЫ И ПРАВИЛА РК**

**ЕДЕНДЕР**

---

**ПОЛЫ**

**ҚР ҚНЖЕ В.2-6-3-2000  
СНиП РК В.2-6-3-2000**

**Ресми басылым  
Издание официальное**

**Қазақстан Республикасы Индустрия және сауда  
министрлігінің Құрылыс істері жөніндегі комитеті**

**Комитет по делам строительства Министерства  
индустрии и торговли Республики Казахстан**

**Астана 2003**

СНиП РК В. 2.6-3-2000  
ҚР ҚНЖЕ В. 2.6-3-2000

## КІРІСПЕ

1. ЖАСАҒАН: «Азаматтықтұрғынжоба» өндірістік-жобалау бюросы  
2. ҰСЫНҒАН: Қазақстан Республикасы Индустрия және сауда министрлігінің (ҚР ИжСМ) Құрылыс істері жөніндегі комитетінің Құрылыстағы техникалық нормалау және жаңа технологиялар басқармасы  
3. ҚАБЫЛДАНҒАН ЖӘНЕ ІСКЕ ЕНГІЗІЛГЕН МЕРЗІМІ: ҚР ЭжСМ Құрылыс істері жөніндегі комитетінің 2002 жылғы 27 ақпандағы № 11 бұйрығымен 2002 жылдың 27 ақпанынан бастап енгізілді.  
4. ОРНЫНА: ҚНЖЕ 2.03.13-88  
5. ӨЗІРЛЕГЕН: "KAZGOR" Жобалау академиясы орыс тіліндегі ҚР ҚНЖЕ 1.01-01-2001-дің талаптарына байланысты ізірледі.

*Осы нормативтің іс-әрекет ету мерзімі мемлекеттік тілде қайта басылғанға дейін белгіленеді.*

## ПРЕДИСЛОВИЕ

1. РАЗРАБОТАНЫ: Проектно-производственным бюро «Гражданжилпроект»  
2. ПРЕДСТАВЛЕНЫ: Управлением технического нормирования и новых технологий в строительстве Комитета по делам строительства Министерства индустрии и торговли Республики Казахстан (МИИТ РК).  
3. ПРИНЯТЫ И ВВЕДЕНЫ В ДЕЙСТВИЕ: Приказом Комитета по делам строительства МИИТ РК от 27 февраля 2002 г. № 11 с 27 февраля 2002 г.  
4. ВЗАМЕН: СНиП 2.03.13-88  
5. ПОДГОТОВЛЕНЫ: Проектной академией "KAZGOR" в соответствии с требованиями СНиП РК 1.01-01-2001 на русском языке.

*Срок действия данного норматива устанавливается до переиздания на государственном языке.*

Осы мемлекеттік нормативті ҚР сәулет, қала құрылысы және құрылыс істері жөніндегі Уәкілетті мемлекеттік органының рұқсатынсыз ресми басылым ретінде толық немесе жөкелей қайта басуға, көбейтуге және таратуға болмайды.

Настоящий государственный норматив не может быть полностью или частично воспроизведен, тиражирован и распространен в качестве официального издания без разрешения Уполномоченного государственного органа по делам архитектуры, градостроительства и строительства РК.

## СОДЕРЖАНИЕ

1. Общие положения при проектировании .....	3
2. Проектирование покрытий полов.....	4
3. Проектирование прослоек.....	15
4. Проектирование стяжек.....	17
5. Проектирование гидроизоляции.....	17
6. Проектирование теплозвукоизоляции .....	19
7. Проектирование подстилающих слоев.....	20
8. Грунт основания под полы.....	20
Приложение 1. Принятые наименования элементов пола.....	21
Приложение 2. Отделка поверхности покрытий полов.....	21
Приложение 3. Основные требования устройства полов в защитных сооружениях гражданской обороны.....	22
Приложение 4. Основные требования противорадоновой защиты пола подвала (или техподполья) зданий на радоновых участках застройки.....	22
Приложение 5. Конструктивные решения примыкания полов, каналов. Деформационные и усадочные швы. Сточные лотки и трапы .....	24
Приложение 6. Перечень нормативно-технической документации, на которую дается ссылка в настоящем СНиП .....	27

## СТРОИТЕЛЬНЫЕ НОРМЫ И ПРАВИЛА

## ПОЛЫ

## FLOORS

Дата введения – \_\_\_\_\_

Настоящие нормы распространяются на проектирование полов, жилых, общественных, административных, производственных и бытовых зданий.

Проектирование полов животноводческих, птицеводческих и звероводческих зданий и помещений следует производить с учетом требований СНИП 2.10.03-84.

Строительные полимерные материалы и изделия для полов следует применять в соответствии с действующей нормативной документацией полимерных материалов и конструкций, имеющих сертификат соответствия. Полимерные материалы покрытия пола, тепло и звукоизоляционные материалы на синтетических связующих и клеящие мастики, применяемые в конструкциях полов, должны удовлетворять санитарно-гигиеническим требованиям, применяемые к материалам.

При проектировании полов необходимо соблюдать дополнительные требования, установленные нормами проектирования конкретных зданий и сооружений, противопожарными и санитарными нормами, нормами технологического проектирования, а также должны учитываться требования радиационной безопасности к участкам застройки Республики Казахстан.

В настоящих нормах даны основные требования, предъявляемые к полам при проектировании их в защитных сооружениях гражданской обороны, приложение 3.

При проектировании и строительстве на радоновых участках Республики Казахстан следует учитывать противорадионую защиту пола подвала (или техподполья), согласно приложения 4.

Принятые наименования элементов пола приведены в приложении 1.

Устройство полов следует выполнять согласно разработанным рекомендациям (АО ЦНИИПромзданий) в развитии СНИП 3.04.01-87 и деталей полов многократного применения, утвержденные в установленном порядке.

## 1. ОБЩИЕ ПОЛОЖЕНИЯ ПРИ ПРОЕКТИРОВАНИИ

1.1. Выбор конструктивного решения пола следует осуществлять исходя из технико-экономической целесообразности принятого решения в конкретных условиях строительства с учетом обеспечения:

- надежности и долговечности принятой конструкции;
- экономного расходования цемента, металла, дерева и других строительных материалов;
- наиболее полного использования физико-механических свойств, применяемых материалов;
- минимума трудозатрат на устройство и эксплуатацию;
- максимальной механизации процесса устройства;
- широкого использования местных строительных материалов и отходов промышленного производства;
- отсутствия влияния вредных факторов примененных в конструкции полов материалов;
- оптимальных гигиенических условий для людей;
- пожаровзрывобезопасности.

1.2. Проектирование полов следует осуществлять в зависимости от заданных воздействий на полы и специальных требований к ним, с учетом климатических условий строительства.

1.3. Полы с нормируемым показателем теплоусвоения поверхности пола следует проектировать с учетом требований СНИП РК 2.04-03-2002. Поверхность пола жилых и общественных зданий должна иметь показатель теплоусвоения в пределах 12-14 Вт/(м<sup>2</sup> · °С) в зависимости от вида здания или помещения.

1.4. Изоляцию междуэтажных перекрытий от воздушного и ударного шумов рассчитывают по методике, приведенной в СНИП II-12-77.

1.5. Интенсивность механических воздействий на полы следует принимать по таблице 1.

Таблица 1

Механические воздействия	Интенсивность механических воздействий			
	весьма значительная	значительная	умеренная	слабая
Движение пешеходов на 1 м ширины прохода, число людей в сутки	-	-	500 и более	менее 500
Движение транспорта на гусеничном ходу на одну полосу движения, ед/сут	10 и более	менее 10	не допускается	не допускается
Движение транспорта на резиновом ходу на одну полосу движения, ед/сут	более 200	100-200	менее 100	только движение ручных тележек
Движение тележек на металлических шинах, перекатывание круглых, металлических предметов на одну полосу движения, ед/сут	более 50	30-50	менее 30	не допускается
Удары при падении с высоты 1 м твердых предметов массой, кг, не более	20	10	5	2
Волочение твердых предметов с острыми углами и ребрами	допускается	допускается	допускается	не допускается
Работа острым инструментом на полу (попатами и др.)	-«-	-«-	-«-	-«-

1.6. Интенсивность воздействия жидкостей на пол следует считать:

- *малой* - незначительное воздействие жидкостей на пол; поверхность пола сухая или слегка влажная; покрытие пола жидкостями не пропитывается; уборку помещений с разливанием воды из шлангов не производят;

- *средней* - периодическое увлажнение пола, вызывающее пропитывание покрытия жидкостями; поверхность пола обычно влажная или мокрая; жидкости по поверхности пола стекают периодически;

- *большой* - постоянное или часто повторяющееся стекание жидкостей по поверхности пола.

Зона воздействия жидкостей вследствие их переноса на подошвах обуви и шинах транспорта распространяется во все стороны (включая смежные помещения) от места смачивания пола: водой и водными растворами на 20 м, минеральными маслами и эмульсиями - на 100 м.

Мытье пола (без разливания воды) и случайные редкие попадания на него брызг, капель и т. п. не считаются воздействием на пол жидкостей.

1.7. В помещениях со средней и большой интенсивностью воздействия на пол жидкостей следует предусматривать уклоны полов. Величину уклонов полов следует принимать равной, %:

0,5 - 1 - при бесшовных покрытиях и покрытиях из плит (кроме бетонных покрытий всех видов);

1 - 2 - при покрытиях из брусчатки, кирпича и бетонов всех видов.

Уклоны лотков и каналов в зависимости от применяемых материалов должны быть соответственно не менее указанных. Направление уклонов должно быть таким, чтобы сточные воды стекали в лотки, каналы и трапы, не пересекая проездов и проходов.

1.8. Уклоны полов на перекрытиях следует создавать применением стяжки переменной толщины, а полов на грунте - соответствующей планировкой грунтового основания.

1.9. В помещениях для хранения и переработки пищевых продуктов необходимо применять полы без пустот (воздушного пространства под покрытием).

1.10. Материалы для химически стойких покрытий полов в помещениях с агрессивными средами следует принимать согласно требованиям СНиП 2.03.11-85.

1.11. В местах примыкания полов к стенам, перегородкам, колоннам, фундаментам под оборудование, трубопроводам и другим конструкциям, выступающим над полом, следует устанавливать плинтусы согласно приложения 5.

1.12. Для обеспечения вентиляции подпольного пространства применяются плинтусы с отверстиями или предусматривается установка плинтусов с зазором и строительными конструкциями.

1.13. Для облицовки лотков, каналов и трапов в химически стойких полах необходимо применять материалы, предназначенные для покрытий этих полов.

1.14. Конструктивные решения примыкания полов, каналов. Сточные лотки и трапы в полах следует принимать согласно приложения 5.

## 2. ПРОЕКТИРОВАНИЕ ПОКРЫТИЙ ПОЛОВ

2.1. Типы покрытий полов в жилых, общественных, административных и бытовых зданиях следует назначать в зависимости от вида помещения в соответствии с табл. 2.

Типы покрытий полов производственных помещений следует назначать в зависимости от вида и интенсивности механических, жидкостных и тепловых воздействий с учетом специальных требований к полам согласно табл. 3.

2.2. Толщину и прочность материала сплошных покрытий и плит покрытия пола следует назначать по табл. 4.

2.3. Толщину полов: земляных, шлаковых, гравийных, щебеночных, глинобитных, бетонных, из жаростойкого бетона следует назначать по расчету в зависимости от нагрузок на пол, применяемых материалов и свойств грунта основания и принимать не менее, мм:

- земляного - 60;

- шлакового, гравийного, щебеночного и глинобитного - 80;

- бетонного и из жаростойкого бетона - 120.

2.4. Толщину и армирование плит из жаростойкого бетона следует принимать по расчету конструкций, лежащих на упругом основании, при действии наиболее неблагоприятных нагрузок на пол.

2.5. Толщину досок, паркетных досок, паркетных щитов, сверхтвердых древесноволокнистых плит и реечных покрытий следует принимать по действующим нормативным документам.

2.6. В спортивных залах толщину досок покрытия следует принимать по расчету с учетом динамических нагрузок на полы и необходимости обеспечения надежного крепления к полу спортивного оборудования и снарядов.

Таблица 2

Назначение помещения	Покрытие
1. Жилые комнаты в квартирах, общежитиях, спальные комнаты в интернатах, номера в гостиницах, домах от дыма и т. п.	Линолеум Дощатое Реечное Сверхтвердые древесноволокнистые плиты Паркетное Ламинатное (паркет-ламинат) Ковровое покрытие
2. Коридоры в квартирах, общежитиях, интернатах, гостиницах, домах отдыха, конторах, конструкторских бюро, вспомогательных зданиях, удаленных от наружных дверей зданий более чем на 20 м	Линолеум Поливинилхлоридные плитки Дощатое Сверхтвердые древесноволокнистые плиты Паркетное Ламинатное (паркет-ламинат) Ковровое покрытие

Продолжение таблицы 2

Назначение помещения	Покрытие
3. Помещения общественных зданий, эксплуатация которых не связана с постоянным пребыванием людей в них (музеи, выставки, вестибюли, вокзалы, фойе зрелищных предприятий и т. п.)	Эпоксидное наливное толщиной 2-4 мм Мозаично-бетонное шлифованное <sup>1</sup> Цементно-бетонное шлифованное <sup>1</sup> Плиты природного камня Мраморные плиты, в том числе колотые
4. Кабинеты врачей, процедурные, перевязочные, палаты в больницах, поликлиниках, амбулаториях, диспансерах, санаториях, домах отдыха, детских помещениях и коридоры в детских яслях-садах	Дощатое Паркетное Ламинатное (паркет-ламинат) Линолеум Поливинилхлоридные плитки
5. Детские туалетные в яслях-садах и больницах  Ванные <sup>2</sup> , душевые <sup>2</sup> , умывальные, уборные в зданиях различного назначения	Линолеум Керамические плиты и плиты природного камня с устройством теплого пола Цементно-бетонное шлифованное <sup>1</sup> Мозаично-бетонное шлифованное <sup>1</sup> Латексцементно-бетонное Керамические плиты и плиты природного камня
6. Рабочие комнаты и кабинеты административных зданий, комнаты персонала в конторах, конструкторских бюро, вспомогательных зданиях и т. п.  Аудитории, классы, лаборатории, преподавательские и т. п. комнаты в учебных заведениях. Залы спортивные, актовые, зрительные, читальные и др. Зона хранения уличной одежды в гардеробных	Дощатое Паркетное Ламинатное (паркет-ламинат) Линолеум Поливинилхлоридные плитки  Ковровое покрытие Дощатое Паркетное Ламинатное (паркет-ламинат) Линолеум Поливинилхлоридные плитки Ковровое покрытие Сверхтвердые древесноволокнистые плиты
7. Торговые залы магазинов и предприятий общественного питания, удаленные от наружных дверей более чем на 20 м, а также расположенные на втором и последующих этажах	Керамические плиты Шлакоситалловые плиты Поливинилацетатцементно-бетонное Паркетное Дощатое Плиты природного камня Ламинатное (паркет-ламинат)
8. Помещения подготовки продовольственных товаров в магазинах Кухни, мойки и заготовительные помещения предприятий общественного питания Раздевательные, мыльные, парильные в банях Стиральные цеха в прачечных	Цементно-бетонное шлифованное <sup>1</sup> Мозаично-бетонное Керамические плиты Шлакоситалловые плиты Плиты природного камня
9. Кухни жилых зданий	Дощатое Ламинатное (паркет-ламинат) Линолеум Поливинилхлоридные плитки Сверхтвердые древесноволокнистые плиты

<sup>1</sup>Для покрытий следует применять бетон класса не ниже В15.<sup>2</sup>С устройством теплого пола.

Удары при падении с высоты 1 м твердых предметов массой, кг, не более

**Примечания:** 1. Покрытия из линолеума и поливинилхлоридных плиток допускаются при интенсивности движения пешеходов, не превышающей 500 чел/сут на 1 м ширины прохода.

2. Керамические и шлакоситалловые плиты, применяемые для покрытий полов бань в помещениях с мокрым режимом, должны иметь рифленую лицевую поверхность.

3. Выбор типа покрытий полов помещений, в которых воздействия на полы аналогичны воздействиям в производственных помещениях, следует осуществлять по табл. 4

4. Возможны применения коврового покрытия типа ковролан и т. п., имеющие сертификат соответствия. Запрещается применение всех ковровых покрытий на путях эвакуации из здания (СНИП РК 2.02-05-2002).

5. Ламинатные полы — высококачественное напольное ламинатное покрытие (паркет-ламинат) представляет собой экологически чистый, прогрессивный облицовочный материал для пола и любых других плоских поверхностей, требующих высокой износоустойчивости и хорошей звуко- и теплоизоляции. Обладает высокой водонепроницаемостью. Покрытие ламинатных полов отвечает прочностным, теплотехническим, акустическим и другим эксплуатационным требованиям, предъявляемым к полам.

6. Основой теплых полов, применяемых в строительстве является водяная система от горячего водоснабжения и электрическая система отопления, смонтированная в пол, состоящая из нагревательного кабеля и терморегулятора.

Применение теплых полов возможно для любых типов зданий, офисов, любых типов полов в жилых и рабочих помещениях, а также в ванных комнатах, душевых, плавательных бассейнах и т.д.

7. Эластичные клеющие составы ("Алинэкс СЭТ 304, 305, и 306"), производимые в Казахстане, состоящие из цемента, фракционированного наполнителя и комплекса химических добавок, предназначены для укладки керамических, мраморных плит и плит из природного камня, обладают высокими технологическими характеристиками и соответствуют по своим качествам аналогам зарубежных производителей.

Таблица 3

Покрытие	Предельные значения										Интенсивности воздействия на пол					Характеристики лакокрасочных покрытий				
	Интенсивности движения			коэффициент С	массы протирочных материалов, кг, падающих с высоты 1 м	удельного давления от сосредоточенных нагрузок, Н/см <sup>2</sup> (кг/см <sup>2</sup> )	температура, °С	нагревания пола до температуры, °С	воды и растворов нейтральной реакции	минеральных масел и эмульсий из них	Органических растворителей	веществ животного происхождения	концентрация, %, не более	интенсивность	щелочей	кислот	интенсивность	пылеотделению	по электропроводности	по безыскровости
	пешеходов и тележек на новых шинах	тележек на металлешинах и при перекачивании круглых металлических предметов	транспорта на резинном коду																	
1	2	3	4	5	6	7	8	9	10	11	12	13	14	15	16	17	18	19		
1. Цементно-песчаное	Не ограничивается	60	Умеренная	Умеренная	3	500(50)	100	Большая	Большая	Большая	Малая	Не допускается	Не допускается	8	Малая	Средняя	Электропроводное	Безыскровое <sup>4</sup>		
2. Цементно-бетонное <sup>3</sup>	«	100	Весьма значительная	Весьма значительная	10	1000(100)	100	«	«	«	«	«	«	8	Средняя	«	«	«		
3. Асфальтобетонное	«	50	Умеренная	То же	5	20(2)	50	«	Не допускается	Не допускается	Не допускается	Средняя	Средняя	10	«	«	Не электропроводное	«		
4. Мозаичнобетонное (терраццо)	«	60	«	Значительная	5	500(50)	100	«	Большая	Большая	Малая	Не допускается	Не допускается	8	«	Мапос <sup>5</sup>	Электропроводное	«		
5. Поливинилацетатцементнобетонное	«	100	Значительная	Весьма значительная	10	1000(100)	50	Малая	Малая	«	«	«	«	8	Малая	«	«	«		
6. Латексцементнобетонное	«	100	«	То же	10	1000(100)	50	Большая	«	Средняя	-	0/10	Малая	8	-	-	-	-		

Продолжение табл. 3

1	2	3	4	5	6	7	8	9	10	11	12	13	14	15	16	17	18	19
7. Кислотостойкий бетон на жидком стекле с уплотняющей добавкой	Не ограничивается	100	Весьма значительная	Весьма значительная	10	500(50)	100	Средняя	Большая	Большая	Малая	100	Большая	-	Не допускается	Средняя	Электропроводное	Искрящее
8. Жаростойкий бетон на поргланд-цементе с хромитом и заполнителем из шлака	«	100	Умеренная	«	10	500(50)	600	Малая	«	«	Не допускается	Не допускается	Не допускается	8	Малая	«	«	«
9. Бетонное с упрочняющим верхним слоем <sup>6,7</sup>	«	100-500	Весьма значительная	«	19	1000(100)	100	«	«	«	Малая	«	«	8	«	Малое	«	«
10. Плиты из жаростойкого бетона на поргланд-цементе с хромитом и телам из шлака по прослойке из песка	«	100	То же	«	10	500(50)	600	«	Малая	Малая	Не допускается	«	«	8	«	Среднее	«	«



Продолжение табл. 3

1	2	3	4	5	6	7	8	9	10	11	12	13	14	1	16	17	18	19
11. Металлоцементное по прослойке из цементно-песчаного раствора прочностью на сжатие (300 кгс/см <sup>2</sup> ) <sup>5</sup>	Не ограничивается	500	Весьма значительная	Весьма значительная	15	1000 (100)	100	Малая	Большая	Большая	Малая	Не допускается	Не допускается	8	Малая	Среднее	Электропроводное	Искрящее
12. Сиполитовое	«	60	Умеренная	Не допускается <sup>6</sup>	3	200 (20)	50	Не допускается	Малая	Не допускается	Не допускается	«	«	-	Не допускается	«	«	Безыскрящее
13. Поливинилцелатцементно-опилочное	«	60	«	«	3	200 (20)	50	«	«	«	«	«	«	-	«	«	«	«
14. Поливинилцелатное мастичное			Не допускается	Не допускается	Не допускается	50 (5)	50	«	«	«	«	«	«	-	«	Беспыльное <sup>5</sup>	«	Искрящее
15. Эпоксидное мастичное наливное <sup>7</sup>	«	-	«	«	2	500 (50)	50	«	«	«	Малая	«	«	-	«	«	Не электропроводное	«
16. Брусчатка по прослойке из песка <sup>8</sup>	«	100	Умеренная	Весьма значительная	10-50	500 (50)	500	Средняя	Большая	«	Не допускается	-	-	-	-	Среднее	Электропроводное	-

Продолжение табл. 3

1	2	3	4	5	6	7	8	9	10	11	12	13	14	15	16	17	18	19
17. Брусчатка по прослойке из цементно-песчаного раствора <sup>6</sup>	Не ограничивается	100	Умеренная	Весьма значительная	10-50	500 (50)	100	Большая	Большая	Большая	Не допускается	Не допускается	Не допускается	8	Средняя	Среднее	Электропроводное	Искрящее
18. Стальные плиты по прослойке из мелкозернистого бетона	«	500	Весьма значительная	«	20-50	500 (50)	100	Малая	«	«	Не допускается	«	«	-	Не допускается	«	«	«
19. Чугунные дырчатые плиты по прослойке из мелкозернистого бетона	«	500	Весьма значительная	«	10	500 (50)	100	Большая	«	«	Малая	«	«	-	«	«	«	«
20. Чугунные плиты с опорами выступами по прослойке из песка	«	300	Весьма значительная	«	10	3 т на плиту	1400	Малая	Малая	Малая	Не допускается	«	«	-	«	«	«	«
21. Торцовое на битумной или дегтевой мастике	Не ограничивается	100	Весьма значительная	Весьма значительная	10-50	50(5)	50	Не допускается	Значительная	Малая	Не допускается	Не допускается	Не допускается	-	Не допускается	Среднее	Не электропроводное	Безыскровое

Продолжение табл. 3

1	2	3	4	5	6	7	8	9	10	11	12	13	14	15	16	17	18	19
22. Асфальтобетонные плиты по прослойке из битумной мастики	Не ограничивается	60	Значительная	Значительная	5	30(3)	50	Большая	Не допускается	Не допускается	Не допускается	$\frac{10}{20^{10}}$	Средняя	8	Средняя	Среднее	Не электропроводное	Безыскровое <sup>4</sup>
23. Цементно-бетонные плиты по прослойке из цементно-песчаного раствора	«	60	«	«	7	500(50)	100	«	Большая	Большая	Малая	Не допускается	Не допускается	8	«	«	Электропроводное	«
24. Мозаично-бетонные плиты по прослойке из цементно-песчаного раствора	«	60	Умеренная	«	5	500(50)	100	«	«	«	«	«	«	8	«	Малое	«	«
25. Мраморные плиты (в том числе колотые) по прослойке из цементно-песчаного раствора	Не ограничивается	-	Не допускается	Умеренная	2	500(50)	100	Большая	Большая	Большая	Средняя	Не допускается	Не допускается	8	Средняя	Малое <sup>3</sup>	Электропроводное	Искрящее

Продолжение табл. 3

1	2	3	4	5	6	7	8	9	10	11	12	13	14	15	16	17	18	19			
26. Плиты природного камня изверженных пород (гранита и т.п.) по прослойке из цементно-песчаного раствора	«	60	Значительная	Весьма значительная	10	500 (50)	100	«	«	«	«	«	«	10	«	Малое	«	«			
27. Керамические плитки I	«	-	Не допускается	Не допускается	2	200 (20)	100	В зависимости от типа прослойки согласно табл. 6										Малое	«	«	
28. Керамические кислотоупорные плитки	«	60	Умеренная	Значительная	5 <sup>5</sup>	200 (20)	100	То же										Среднее	«	«	
29. Шлако-ситалловые плиты	Не ограничивается	60	Умеренная	Значительная	3	200 (20)	100	В зависимости от типа прослойки согласно табл. 6										Малое	Электропроводное	Искрящее	
30. Каменные литые плитки	«	60	«	«	2	200 (20)	100											«	«	«	
31. Кислотоупорный кирпич плашмя	«	60	«	Весьма значительная	7 <sup>5</sup>	100 (10)	100											Среднее	«	«	«
32. Кислотоупорный кирпич на ребро	«	60	«	«	10 <sup>5</sup>	100(10)	100											«	«	«	«

Продолжение табл. 3

1	2	3	4	5	6	7	8	9	10	11	12	13	14	15	16	17	18	19	
33. Поливинилхлоридный пластикат	«	-	Не допускается	Не допускается	2	100 (10)	50	Средняя	Малая	Малая		20 <sup>12</sup>	Средняя	20	Средняя	Беспыльное	*	Безысровое	
34. Дощатое (окрашенное)	«	60	«	Не допускается	2	200 кг на точку	50	Не допускается	Не допускается	Не допускается	Не допускается	Не допускается	Не допускается	-	Не допускается	Малое	Не электропроводное	*	
35. Паркетные доски и щиты, паркет-ламинат	Не ограничивается	-	Не допускается	Не допускается	Не допускается	200 кг на точку	50	Не допускается	Не допускается	Не допускается	Не допускается	Не допускается	Не допускается	-	Не допускается	Малое	Не электропроводное	Безысровое	
36. Сверхтвердые древесноволокнистые плиты	«	-	«	«	«	То же	50	«	«	«	«	«	«	-	«	«	«	«	«
37. Штучный и наборный паркет	«	-	«	«	«	«	50	«	«	«	«	«	«	-	«	«	«	«	«
38. Линолеум, плитки поливинилхлоридные	Не более 500 чел/сут на 1 м ширины прохода	-	«	«	«	500(50)	50	«	«	«	«	«	«	-	«	Беспыльное	«	«	«

Окончание табл. 3

1	2	3	4	5	6	7	8	9	10	11	12	13	14	15	16	17	18	19
39. Рулонное на основе химических волокон	То же	-	«	«	«	100(10)	50	«	«	«	«	«	«	-	«	Среднее	«	«
40. Глинобетонное, глинобитное	Не допускается <sup>а</sup>	-	«	Не допускается <sup>а</sup>	5	50(5)	500	«	Малая	Малая	«	«	«	-	«	Большое	Электропроводное	Безыскровое <sup>а</sup>
41. Щебёночное, пропитанное битумом	Не допускается <sup>а</sup>	40	Не допускается <sup>а</sup>	Значительная	10	100(10)	50	Средняя	Не допускается	Не допускается	Не допускается	$\frac{10}{20^{10}}$	Малая	8	Малая	Большое	Электропроводное	Безыскровое <sup>а</sup>
42. Щебёночное, гравийное	«	-	«	Не допускается <sup>а</sup>	10	100(10)	500	Малая	Малая	«	«	Не допускается	Не допускается	-	Не допускается	«	«	«
43. Шлакочное, земляное	«	-	«	«	Не ограничивается	30(3)	Не ограничивается	«	«	«	«	«	«	-	«	«	«	«

Обозначение, принятое в таблице:

C - коэффициент давления на пол металлических шин и круглых металлических предметов, определяемый по формуле: 
$$C = \frac{P}{v\sqrt{D}}$$

где P - наибольшее давление колеса или обода на пол, Н (кгс);

v - ширина шины колеса или обода, см;

D - диаметр колеса или обода, м.

Примечания:

1. Твердых (металлических, каменных) предметов, падающих на различные места пола (обрасывание грузов с автомобилей, тележек, перекидывание деталей). При падении предметов на одно и то же место пола с высоты 1 м (у отверстий, желобов, установочных мест и пр.) массу, указанную в таблице, необходимо уменьшать в 2 раза, а при падении с высоты 0,5 м - увеличивать в 1,5 раза.
2. Воздействия на пол при волочении твердых предметов с острыми углами и ребрами условно можно приравнять к ударам, действующим на различные места пола при падении с высоты 1 м твердых предметов массой 10 кг, а при работе острыми металлическими инструментами (лопатами и пр.) - к ударам при падении с высоты 1 м твердых предметов массой 5 кг.
3. Над чертой указаны: азотная, серная, соляная, фосфорная, хлорноватистая, хромовая, уксусная; под чертой - масляная, молочная, муравьиная, щавелевая кислоты.
4. Наибольшая концентрация указанных кислот принята равной 100%.
5. Допускается движение гусеничного транспорта значительной интенсивности.
6. Допускается только при применении песка, щебня, включающих искрообразование при ударах металлическими или каменными предметами.
7. Покрытия, допускающие воздействия, отмеченные рамкой, следует применять только в сочетании с воздействием подстроичной чертой.

- Покрытия, для которых в таблице отсутствуют воздействия, отмеченные подстрочной чертой, следует применять только при наличии воздействий или требований, отмеченных рамкой.
6. Допускается движение гусеничного транспорта без ограничения интенсивности.
  7. Для упрочнения бетонного покрытия с упрочненным верхним слоем следует применять сухие смеси цемента с железным порошком, окальной и другими металлодержими отходами крупностью не более 5 мм.
  8. За исключением нерегулярного движения пешеходов, а также транспорта на резиновом ходу числом не более 10 ед/сут. .
  9. Допускаются только в помещениях, заполненность воздуха в которых приводит к нарушению нормального режима работы технологического оборудования и транспорта, оснащенного числовым программным управлением.
  10. Воздействие уксусной кислоты не допускается.
  11. Допускается, как правило, в помещениях с повышенными санитарно-гигиеническими требованиями.
  12. Для окислительных сред, допускается не более 5 %.

13. Типы покрытий следует применять при воздействиях, не превышающих ограничений, установленных таблицей.

Таблица 4

Материал покрытия пола	Интенсивность механических воздействий на пол							
	весьма значительная		значительная		умеренная		слабая	
	толщина покрытия, мм	класс бетона по прочности на сжатие или прочность материала покрытия, МПа (кгс/см <sup>2</sup> )	толщина покрытия, мм	класс бетона по прочности на сжатие или прочность материала покрытия, МПа (кгс/см <sup>2</sup> )	толщина покрытия, мм	класс бетона по прочности на сжатие или прочность материала покрытия, МПа (кгс/см <sup>2</sup> )	толщина покрытия, мм	класс бетона по прочности на сжатие или прочность материала покрытия, МПа (кгс/см <sup>2</sup> )
Бетон: цементный мозаичный поливинилацетатно- и латексцементный кислотостойкий Асфальтобетон Цементно-песчаный раствор Металлоцементный раствор	50	B40	30	B30	25	B22,5	20	B15
	Не применяется	Не применяется	30	40(400)	25	30(300)	20	20(200)
Поливинилацетат-цементно-огликольный состав Наливной состав на основе синтетических смол и водных дисперсий полимеров Ксилолит	40	50 (500)	20	50 (500)	Не применяется	Не применяется	Не применяется	Не применяется
	Не применяется	Не применяется	Не применяется	Не применяется	20	-	15	-
Плиты: цементно-бетонные мозаично-бетонные асфальтобетонные керамические кислотостойкие	-	-	40	B30	30	B22,5	30	B15
	-	-	40	40(400)	30	30(300)	20	20(200)
шлакосталловые каменного литья диабазовые цементно-песчаные	40	-	25-30	-	15-20	-	10-15	-
	Не применяется	Не применяется	Не применяется	Не применяется	Не применяется	Не применяется	Не применяется	Не применяется
					20	-	15	-
					30	30(300)	20	20(200)

2.7. Воздушное пространство под покрытием полов из досок, реек, паркетных досок и щитов не должно сообщаться с вентиляционными и дымовыми каналами, а в помещениях площадью более 25 м<sup>2</sup> дополнительно должно разделяться перегородками из досок на замкнутые отсеки размером (4-5)х(5-6) м.

2.8. Высоту и прочность камня для брусчатки следует назначать по табл. 5.

2.9. При предъявлении к полам повышенных требований по пылеотделению следует предусматривать отделку поверхности покрытия пола согласно приложению 2.

### 3. ПРОЕКТИРОВАНИЕ ПРОСЛОЕК

3.1. Выбор типа и назначение толщины прослойки следует производить в зависимости от действующих воздействий на полы согласно табл. 6, 7.

3.2. Прочность на сжатие материала прослойки полов должна быть не менее МПа (кгс/см<sup>2</sup>):

- для цементно-песчаного раствора - от 15 до 30, при интенсивности механических воздействий (табл. 6):

- слабой - 15(150);

- умеренной, значительной и весьма значительной - 30 (300);

- раствора на жидком стекле - 20 (200).

Класс мелкозернистого бетона по прочности на сжатие должен быть не ниже В30.

Другие виды материалов прослоек по прочности на сжатие не нормируются

3.3. Материалы, типы прослоек и их минимальные толщины следует принимать в соответствии с табл. 7.

Таблица 5.

Характеристика камня	Воздействия на пол	
	Движение транспорта на гусеничном ходу, удары при падении с высоты 1 м твердых предметов массой 30-50 кг	Удары при падении с высоты 1 м твердых предметов массой 10-30 кг
Высота, мм	125 - 160 100 - 120	125 - 160 100 - 120
Прочность при сжатии, МПа (кгс/см <sup>2</sup> )	100(1000)	60 (600)

*Примечание.* Значения над чертой - при укладке камня на песчаный подстилающий слой; под чертой - при укладке на бетонный, гравийный, шлаковый и другие подстилающие слои.

Таблица 6

Прослойки	Толщина прослойки, мм	Предельно-допускаемая интенсивность воздействия на пол жидкостей								Нагрев пола до температуры, С
		воды и растворов нейтральной реакции	минеральных масел и эмульсий из них	органических растворителей	веществ животного происхождения	Кислот		Щелочей		
						Концентрация, %, не более	Интенсивность	концентрация, %, не более	интенсивность	
Цементно-песчаный раствор	10-15	Большая	Большая	Большая	Малая	-	Не допускается	8	Малая	100
Цементно-песчаный раствор с добавкой латекса	10-15	«	Малая	Средняя	Средняя	0 2 10	Малая	8 <sup>3</sup>	Средняя	100
На жидком стекле с уплотняющей добавкой	10-12	«	«	Большая	Большая	100	Большая	-	Не допускается	100
На основе синтетических смол (реактопластов)	3-4		Не допускается	Средняя	«	15 <sup>4</sup> 30	Большая	15	Средняя	70
Горячая битумная мастика	2-3	«	«	Не допускается	Не допускается	10 20	Большая	8	Средняя	70
Мелкозернистый бетон класса не ниже В30	30-35	«	Большая	Большая	Малая	-	Не допускается	8	Малая	100



Прослойки	Толщина прослойки, мм	Предельно-допускаемая интенсивность воздействия на пол жидкостей					Кислот		Щелочей		Нагрев пола до температуры, С
		воды и растворов нейтральной реакции	минеральных масел и эмульсий из них	органических растворителей	веществ животного происхождения	Концентрация <sup>1</sup> , %, не более	Интенсивность	концентрация, %, не более	интенсивность		
Песок	220 150 100 60	Не допускаются								1000-1400 <sup>5</sup> 600-1000 <sup>5</sup> 200-600 <sup>5</sup> Менее 200 <sup>5</sup>	
Теплоизоляционные материалы	150 100 70 60									1000-1400 <sup>5</sup> 600-1000 <sup>5</sup> 200-600 <sup>5</sup> Менее 200 <sup>5</sup>	

<sup>1</sup> См. сноску 2 к табл. 3.

<sup>2</sup> При заполнении швов полимерными мастиками  $\frac{5}{20}$  %.

<sup>3</sup> При заполнении швов полимерными мастиками 15 %.

<sup>4</sup> Для окисляющих сред не более 5 %.

<sup>5</sup> При установке на пол горячих предметов, деталей, проливах расплавленного металла и т. п., нагреве воздуха на уровне пола.

**Примечания:**

1. Температурой пода условно считается температура воздуха на уровне пола или температура горячих предметов при контакте с полом.

2. Приведенный в таблице тип прослойки может быть применен при воздействиях, не превышающих ограничений, установленных в таблице. Прослойки, допускающие воздействия, отмеченные рамкой, применяют только при наличии таких воздействий.

Таблица 7

Материал прослойки	Тип прослойки	Толщина прослойки, мм	Прочность на сжатие, МПа, не нормируется	Материал покрытия пола
1	2	3	4	5
1. Цементно-песчаный раствор	2а	10-15 (20 по гид изоляции)	15-30	Плиты цементно-песчаные, мозаично-бетонные, мраморные, из природного камня
то же	2а	15 (20 по гид изоляции)	15-30	Плитки керамические, кислотоупорные, шлакоситалловые, каменные литые
2. Цементно-песчаный раствор с добавкой латекса	2б	15 (20 по гид изоляции)	15-30	Плитки керамические, кислотоупорные, шлакоситалловые, каменные литые, кислотоупорный кирпич
3. Раствор на основе жидкого стекла с уплотняющей добавкой	2в	15 (20 по гидроизоляции)	20	То же
4. Мастика на основе эпоксидной смолы	2г	3	-	-
5. Арзамит-замазка	2д	3	-	-
6. Битумная мастика	2е	2	-	Плитки керамические, кислотоупорные, шлакоситалловые, каменные

1	2	3	4	5
7. Холодная мастика на водостойких вяжущих	2ж	1	-	Поливинилхлоридный пластикат, сверхтвердые ДВП, линолеум, рулонное на основе химических волокон, штучный и наборный паркет
8. Дегтевая мастика	2э	3	—	Торцовая шашка
9. Мелкозернистый бетон	2к	30	В 30	Стальные и чугунные плиты
10. Песок	2л	60 100 150 220	-	Плиты из жаростойкого бетона, брусчатка, чугунные плиты в условиях нагрева пола, °С: менее 200 200-600 600-1000 1000-1400
11. Теплоизоляционные материалы, каменноугольные шлаки, молотые отходы из кирпича или другие жаростойкие материалы с объемной массой в уплотненном состоянии 1-1,2 т/м <sup>3</sup>	2и	60 70 100 150	-	Плиты из жаростойкого бетона, брусчатка, чугунные плиты в условиях нагрева пола. °С: менее 200 200-600 600-1000 1000-1400

#### 4. ПРОЕКТИРОВАНИЕ СТЯЖЕК

##### 4.1. Стяжки необходимы при:

- выравнивании поверхности нижележащего слоя;
- укрытии трубопроводов;
- распределении нагрузок по теплозвукоизоляционным слоям;
- обеспечении нормируемого теплоусвоения пола;
- создании уклона в полах на перекрытиях.
- создании жесткой корки под покрытие, укладываемое по тепло- или звукоизоляционному слою;
- обеспечении нормируемого теплоусвоения пола.

4.2. Наименьшая толщина стяжки для уклона в местах примыкания к сточным лоткам, каналам и трапам должна быть: при укладке ее по плитам перекрытия - 20, по тепло- или звукоизоляционному слою - 40 мм. Толщина стяжки для укрытия трубопроводов должна быть на 10-15 мм больше диаметра трубопроводов.

Показатель теплоусвоения поверхности стяжки (пола) рассчитывают в соответствии СНиП РК 2.04-03-2002.

##### 4.3. Стяжки следует назначать:

- для выравнивания поверхности нижележащего слоя и укрытия трубопроводов - из бетона класса по прочности на сжатие не ниже В12,5 или цементно-песчаного раствора с прочностью на сжатие не ниже 15 МПа (150 кгс/см<sup>2</sup>);
- для создания уклона на перекрытии - из бетона класса по прочности на сжатие В7,5 или цементно-песчаного раствора с прочностью на сжатие не ниже 10 МПа (100 кгс/см<sup>2</sup>);
- под наливные полимерные покрытия - из бетона класса по прочности на сжатие не ниже В15 или цементно-песчаного раствора с прочностью на сжатие не ниже 20 МПа (200 кгс/см<sup>2</sup>).

4.4. Легкий бетон стяжек, выполняемых для обеспечения нормированного теплоусвоения пола, по прочности на сжатие должен соответствовать классу В5.

4.5. Прочность легкого бетона на изгиб для стяжек, укладываемых по слою из сжимаемых тепло или звукоизоляционных материалов, должна быть не менее 2,5 МПа (25 кгс/см<sup>2</sup>).

4.6. При сосредоточенных нагрузках на пол более 2 кН (200 кгс) по тепло- или звукоизоляционному слою следует выполнять бетонный слой, толщину которого устанавливают расчетом.

4.7. Прочность гипсовых стяжек (в высушенном до постоянной массы состоянии) должна быть, МПа (кгс/см<sup>2</sup>), не менее:

- под наливные полимерные покрытия - 20(200);
- остальные - 10(100).

4.8. Сборные стяжки из древесно-стружечных, цементно-стружечных и гипсоволокнистых плит, из прокатных гипсобетонных панелей на основе гипсоцементно-пуццоланового вяжущего, а также стяжки из поризованных цементных растворов следует применять согласно альбомам типовых деталей и рабочим чертежам, утвержденным в установленном порядке.

4.9. Сборные стяжки из древесно-волоконистых плит допускается применять в конструкциях полов для обеспечения нормируемого теплоусвоения по верхности пола первых этажей жилых помещений.

4.10. Стяжки из асфальтобетона допускается применять только под покрытия из штучного шпунтового паркета.

4.11. Материал и тип стяжек приведен в табл. 8.

#### 5. ПРОЕКТИРОВАНИЕ ГИДРОИЗОЛЯЦИИ

5.1. Гидроизоляцию от проникания сточных вод и других жидкостей следует предусматривать только при средней и большой интенсивности воздействия их на пол, согласно п. 1.6:

- воды и нейтральных растворов - в полах на перекрытиях, на просадочных и набухающих грунтах основания, а также в полах на пучинистых грунтах основания пола в неотопляемых помещениях;
- органических растворителей, минеральных масел и эмульсий из них - только в полах на перекрытиях;

- кислот, щелочей и их растворов, а также веществ животного происхождения - в полах на грунте и на перекрытии.

5.2. Для защиты от проникания сточных вод, нейтральных и химически агрессивных жидкостей применяют оклеечную гидроизоляцию из материалов: гидроизола, гидростеклоизола, бризола на битумной мастике и полиизобутилена, ПВХ-пленки, стеклоткани и т.п. на химически стойком полимерном клее (мастике).

При средней интенсивности воздействия на пол перечисленных жидкостей оклеечную гидроизоляцию из материалов на основе битума следует применять в два слоя, а из полимерных материалов - в один слой.

При большой интенсивности воздействия жидкостей на пол, а также под сточными лотками, каналами, трапами и в радиусе одного метра число слоев гидроизоляции удваивается.

5.3. Гидроизоляция от проникания сточных вод и других жидкостей должна быть непрерывной в конструкции пола, стенах и днищах лотков и каналов, над фундаментами под оборудованием, а также в местах перехода пола к этим конструкциям. В местах примыкания пола к стенам, колоннам, фундаментам под оборудование, трубопроводам и другим конструкциям, выступающим над полом, гидроизоляцию непрерывно продолжают на высоту не менее 300 мм от уровня покрытия пола.

5.4. При устройстве по битумной гидроизоляции покрытий (прослоек, стяжек), в состав которых входит цемент или жидкое стекло, сверху гидроизоляции наносят битумную мастику с втапливанием в нее песка крупностью 1,5-5 мм.

5.5. Гидроизоляцию от грунтовых вод оклеечную битумную назначают при расположении бетонного подстилающего слоя ниже уровня отмостки здания или при наличии подпорных грунтовых вод даже в случае отсутствия воздействия на пол сточных жидкостей средней и большой интенсивности.

Оклеечную битумную гидроизоляцию из наплавленного рубероида допускается применять только в условиях, исключающих возможность его интенсивного загнивания (при отсутствии воздействия веществ животного происхождения и других биологически активных сред).

5.6. При расположении бетонного подстилающего слоя ниже уровня отмостки здания в помещениях, где отсутствуют какие-либо воздействия на пол сточных жидкостей и опасное капиллярное поднятие

грунтовых вод, оклеечную битумную гидроизоляцию применяют при:

устройстве заглубленных стен подвальных помещений, в которых располагается подсобное техническое оборудование (насосы для подкачки воды, компрессорные и холодильные установки, системы кондиционирования воздуха и пр.);

вероятном во время эксплуатации здания постепенном поднятии общего уровня грунтовых вод на застраиваемой территории, например, ввиду заключения в трубы протекающих по данной территории малых рек, речек и др.

5.7. Гидроизоляцию от грунтовых вод наливную и асфальтовую следует назначать при расположении низа подстилающего слоя в зоне опасного капиллярного поднятия грунтовых вод. Гидроизоляция необходима как в случаях отсутствия воздействия на пол сточных жидкостей средней и большой интенсивности, так и в случаях их наличия.

При проектировании гидроизоляции высоту опасного капиллярного поднятия грунтовых вод принимают от горизонта, м:

0,3 - для грунтового основания из крупного песка;

0,5 - для грунтового основания из мелкого и средней крупности песка;

1,5 - для грунтового основания из пылеватого песка;

2 - для грунтового основания из супеси, суглинка, пылеватого суглинка или глины.

5.8. При средней и большей интенсивности воздействия на пол минеральных масел, эмульсий из них, органических растворителей следует применять гидроизоляцию из полимерных материалов и не допускать применения оклеечной гидроизоляции из материалов на основе битума и дегтя.

5.9. При средней и большой интенсивности воздействия на пол растворов серной, соляной, азотной, уксусной, фосфорной, хлорноватистой и хромовой кислот, кроме гидроизоляции под покрытием пола, применяют гидроизоляцию под подстилающим слоем - наливную или асфальтовую (защита грунта).

5.10. При расположении бетонного подстилающего слоя ниже уровня отмостки здания в помещениях, где отсутствует воздействие на пол сточных вод средней и большой интенсивности, следует применять гидроизоляцию.

5.11. Материал и тип гидроизоляции приведен в табл. 9.

Таблица 8

Материал стяжки	Тип стяжки	Толщина стяжки, мм		Прочность на сжатие МПа, класс бетона	
		по бетонному подстилающему слою или плите перекрытия	в многослойной конструкции пола	под наливные полимерные	под все остальные
<b>Для сплошных стяжек</b>					
Цементно-песчаный раствор	3а	20	40	20МПа	15МПа
Цементный бетон	3б	30	40	В15	В12,5
Гипсовый раствор	3в	20	40	20МПа	15МПа
Легкий бетон	3г	30	40	-	В5
Асфальтобетон	3д	20	40	-	-
<b>При укладке трубопроводов</b>					
Цементно-песчаный раствор	3а	d + 15	d + 15	20МПа	15МПа
Цементный бетон	3б	d + 15	d + 15	В15	В12,5

Продолжение таблицы 8

Материал стяжки	Тип стяжки	Толщина стяжки, мм		Прочность на сжатие МПа, класс бетона	
		по бетонному подстилающему слою или плите перекрытия	в многослойной конструкции пола	под наливные полимерные	под все остальные
Гипсовый раствор	3в	d + 15	d + 15	20МПа	15МПа
Легкий бетон	3г	d + 15	d + 15	-	B5
Асфальтобетон	3д	d + 15	d + 15	-	-
<b>Для создания уклона</b>					
Цементно-песчаный раствор	3а	20	40	20МПа	10МПа
Цементный бетон	3б	30	40	B15	B7,5
Легкий бетон	3г	30	40	-	B5
<b>Сборные стяжки</b>					
Древесно-стружечные и древесно-волоконистые плиты Армированные плиты размером на комнату	3е				
	3ж				

*Примечание.* Стяжка из асфальтобетона применяется только под штучный и наборный паркет.

Таблица 9

Наименование гидроизоляции	Тип гидроизоляции	Материал гидроизоляции	Количество слоев
1	2	3	4
<b>Гидроизоляция от сточных вод и других жидкостей</b>			
Оклеечная:			
битумная или дегтевая	4а	гидростеклоизол, гидроизол, бризол на битумной мастике, наплавленный рубероид	2-4
полимерная	4б	полиизобутилен, ПВХ-пленка, стеклоткань на химически стойком полимерном клее (мастике)	1-2
<b>Гидроизоляция от капиллярного поднятия грунтовых вод</b>			
Наливная	4в	уплотненный черный щебень с пропиткой битумом	1
Асфальтовая	4г	асфальтобетон	1
Оклеечная битумная	4д	гидростеклоизол, гидроизол, бризол на битумной мастике	2

## 6. ПРОЕКТИРОВАНИЕ ТЕПЛОЗВУКОИЗОЛЯЦИИ

6.1. Толщину слоя теплоизоляции следует назначать по расчету, производимому в соответствии СНиП РК 2.04-03-2002.

6.2. Толщину слоя звукоизоляции следует назначать по расчету, производимому в соответствии СНиП II-12-77.

6.3. При сосредоточенных нагрузках на пол более 2 кН (200 кгс) для устройства теплоизоляции следует применять несжимающиеся под расчетной нагрузкой материалы (легкий бетон, ячеистый бетон и т.п.).

6.4. В отапливаемых помещениях с температурой воздуха до 23 °С при расположении покрытия пола, основанного на грунте, выше отмостки здания или ниже ее до 0,5м необходимо предусматривать утепление пола в зонах его примыкания к наружным стенам и стенам, отделяющим отапливаемые помещения от неотапливаемых, в следующих случаях:

- в помещениях жилых, общественных и административно-бытовых зданий с долговременным пребыванием людей; в производственных помещениях при работах, выполняемых сидя или стоя и не

требующих систематического физического напряжения или поднятия и переноски тяжестей (легкие работы).

Для утепления пола следует предусматривать укладку в соответствующие заглубления в грунтовом основании на ширину 1,5-2 м от стен минеральных несжимаемых материалов (шлака, керамзита и т.п.) слоем толщиной 0,15-0,25 м или размещение вдоль стен каналов с трубами отопления.

6.5. При устройстве покрытия пола из древесноволокнистых плит и из всех видов линолеума без теплозвукоизолирующей подосновы, выполняемых по сплошным стяжкам, под этими стяжками необходимо предусматривать выполнение теплозвукоизоляции из материалов, указанных в табл. 10.

Размер гранул из сыпучих материалов - не более 15 мм.

6.6. В качестве звукоизоляционных ленточных прокладок и засыпок применяют материалы, указанные в табл. 11.

Материалы группы А следует применять только под сплошные сборные стяжки из различного вида бетонов и твердых древесноволокнистых плит.

Таблица 10

Материал теплозвукоизоляции	Толщина слоя, мм	Сопротивление теплопередаче, м <sup>2</sup> °С/Вт
Щебень из шлаковой пемзы с объемной массой не более 800 кг/м <sup>3</sup>	70	0,551
Гравий керамзитовый с объемной массой не более 600 кг/м <sup>3</sup>	60	0,532
Щебень и песок из вспученного перлита или вермикулита с объемной массой не более 200 кг/м <sup>3</sup>	40	0,646
Плиты фибролитовые на портландцементе марки Ф-300 с объемной массой не более 350 кг/м <sup>3</sup>	50	0,615
Плиты древесно-волоконные марки М-2 или М-3 с объемной массой не более 250 кг/м <sup>3</sup> (только под покрытия из линолеума)	24	-

6.7. При проектировании перекрытий с полом, укладываемым по звукоизоляционному слою в виде ленточных или штучных (отдельных) прокладок, следует:

- ширину прокладок принимать на 5 см больше ширины лаги;
- площадь или длину прокладок принимать такой, чтобы напряжение в прокладке при эксплуатационной нагрузке не превышало 1000 кг/м<sup>2</sup>.

6.8. При проектировании перекрытий с полом, укладываемым по звукоизоляционному слою, следует предусматривать зазор шириной не менее 2 см между полом (стяжкой или плитой пола) и примыкающими стенами и перегородками, заполненный звукоизоляционным материалом.

Крепление плинтусов или галтелей следует предусматривать только к полу или только к стене (перегородке).

6.9. Древесно-волоконные плиты, применяемые для теплозвукоизоляции, должны быть антисептированы в массе при их заводском изготовлении, что должно быть отражено в паспорте на изделия (плиты) при их поставке.

6.10. В зданиях с перекрытиями из различной толщины плоских плит кассетного формования, а также у плит с ребрами по контуру размером на комнату наряду со звукоизоляционными прокладками из древесно-волоконных плит допускается использовать картон толщиной 3-4 мм.

6.11. По несущим плитам перекрытий с поверхностной плотностью не менее 280 кг/м<sup>2</sup> (сплошные плиты из тяжелого бетона толщиной 120 мм и более, многпустотные плиты толщиной 220 мм с круглыми пустотами) толщину прокладок из мягких древесно-волоконных плит под лаги допускается принимать 12 мм, а по плитам толщиной 100 мм - прокладки толщиной 24 мм.

6.12. При необходимости устройства теплозвукоизоляции под сборными стяжками из бетона на гипсоцементно-пуццолановом вяжущем и из керамзитобетона на цементном вяжущем предусматривают обязательно сплошной слой.

## 7. ПРОЕКТИРОВАНИЕ ПОДСТИЛАЮЩИХ СЛОЕВ

7.1. Нежесткий подстилающий слой (песчаный, гравийный, щебеночный и др.) допускается проектировать в производственных зданиях под такие виды покрытий, как крупноразмерные жаростойкие плиты, брусчатка, чугунные плиты с опорными выступами. Толщину такого слоя следует устанавливать расчетом в зависимости от действующей на пол нагрузки, применяемых материалов и свойств грунта основания. Толщина подстилающего слоя должна быть при сосредоточенных нагрузках на пол менее 5 кН (500 кгс) не менее, мм:

- песчаного. 60;
- шлакового, гравийного и щебеночного 80.

7.2. Глинобетонный подстилающий слой допускается применять только при сухих грунтах основания.

7.3. Жесткий подстилающий слой из бетона применяется под все виды покрытий в любых видах зданий.

Вопросы армирования бетонного подстилающего слоя должны решаться в каждом конкретном случае исходя из технико-экономической целесообразности.

Марка бетона и толщина подстилающего слоя устанавливаются расчетом.

Исходя из обеспечения несущей способности подстилающего слоя следует применять класс бетона по прочности на сжатие не ниже В22.5.

В случаях когда по расчету напряжение растяжения в подстилающем слое толщиной 100 мм из бетона класса В22.5 получается меньше расчетного, следует применять бетон более низкого класса, но не ниже В7,5. При сосредоточенных нагрузках на пол с бетонным подстилающим слоем менее 10 кН (1000 кгс) толщина указанного слоя должна быть не менее, мм:

- в жилых и общественных зданиях. 80;
- в производственных помещениях 100.

В этом случае следует применять бетон класса В7,5.

7.4. При использовании бетонного подстилающего слоя в качестве покрытия его толщину по сравнению с установленной расчетом увеличивают на 20-30 мм. Класс бетона такого подстилающего слоя должен быть не менее В22.5.

7.5. В бетонных подстилающих слоях и покрытиях полов помещений, при эксплуатации которых возможны резкие перепады температур, предусматривают устройство деформационных швов, располагаемых между собой во взаимно перпендикулярных направлениях на расстоянии 8-12 м, прил. 5.

Деформационные швы в полах должны совпадать с деформационными швами зданий, а в полах с уклонами для стока жидкостей - с водоразделом полов, прил. 5.

## 8. ГРУНТ ОСНОВАНИЯ ПОД ПОЛЫ

8.1. Пол следует устраивать на грунтах, исключая возможность деформации конструкции от просадки грунта.

Торф, чернозем и другие растительные грунты в качестве оснований под полы не допускаются.

8.2. Естественные грунты с нарушенной структурой или насыпные должны быть уплотнены.

Таблица 11

Группа материалов	Материал	Объемная масса, кг/м <sup>3</sup>	Толщина прокладки, мм	
			в необжатом состоянии	в обжатом состоянии
А	Минераловатные плиты, прошитые в бумаге	100-150	40-50	15-20
	То же, на синтетической связке	100-150	30-40	15-20
	Стекловолоконистые маты	100-150	30-40	15-20
	Минеральные и стекловолоконистые плиты на синтетической связке	50-150	40-50	15-20
Б	Древесно-волоконистые плиты изоляционные	125-250	16-20	16-20
В	Засыпка из шлака или песка	-	-	60

8.3. При расположении низа подстилающего слоя в зоне опасного капиллярного поднятия многолетних или сезонных грунтовых вод в помещениях, где отсутствует воздействие на пол сточных вод и других жидкостей, средней и большой интенсивности, следует предусматривать одну из следующих мер:

- понижение горизонта грунтовых вод;
- повышение уровня пола;

- при бетонном подстилающем слое применение гидроизоляции для защиты от грунтовых вод согласно п. 5.7.

8.4. При пучинистых грунтах в основании пола помещений, где возможно промерзание этих грун-

тов, следует предусматривать одну из следующих мер:

- понижение уровня грунтовых вод ниже глубины промерзания основания не менее чем на 0,8 м;
- выложение по основанию теплоизоляционного слоя толщиной по расчету из неорганических влагостойких материалов средней плотностью не более 1,2 т/м<sup>3</sup>;
- замену пучинистого грунта при засыпке котлованов в зоне промерзания основания практически непучинистым грунтом.

8.5. В поверхность основания из нескального грунта перед укладкой по нему бетонного подстилающего слоя должно быть предусмотрено вдавливание щебня или гравия на глубину не менее 40 мм.

Приложение 1

**ПРИНЯТЫЕ НАИМЕНОВАНИЯ ЭЛЕМЕНТОВ ПОЛА**

Покрытие (1) - верхний элемент пола, непосредственно подвергающийся эксплуатационным воздействиям.

Прослойка (2) - промежуточный элемент пола, связывающий покрытие с нижележащим слоем пола или служащий для покрытия упругой постелью.

Стяжка (3) - (основание под покрытие) - элемент пола, служащий для выравнивания поверхности нижележащего элемента пола или перекрытия, придания покрытию пола на перекрытии заданного уклона, укрытия различных трубопроводов, распределения нагрузок по нежестким нижележащим слоям пола на перекрытии.

Гидроизоляция (4) — элемент, препятствующий

прониканию через пол сточных вод и других жидкостей, а также прониканию в пол грунтовых вод.

Теплоизоляция (5) - элемент пола, уменьшающий общую теплопроводность пола.

Звукоизоляция (6) - элемент пола, предотвращающий проникновение шума в помещение или из него.

Подстилающий слой (7) — несущий элемент пола на грунте, распределяющий нагрузки по основанию.

Грунтовое основание (8) — верхний слой грунта, по которому устраивается пол.

*Примечание.* (1 — 8) — цифровые обозначения элементов (тип) пола.

Приложение 2

**ОТДЕЛКА ПОВЕРХНОСТИ ПОКРЫТИЙ ПОЛОВ**

Покрытие	Способ отделки поверхности покрытия пола при требовании	
	малого пылеотделения	беспыльности <sup>1</sup>
Цементно-бетонное Цементно-песчаное Мозаично-бетонное	Шлифование, пропитка уплотняющими составами, флюатирование	Шлифование с покрытием полимерными красками, лаками, эмалями, в том числе с антистатиками
Поливинилацетатцементно-бетонное Латексцементно-бетонное Ксилолитовое Поливинилацетатцементно-опилочное	Шлифование	

1. Указанное требование должно удовлетворяться в помещениях, где пылеотделение от пола приводит к нарушению нормального режима работы технологического оборудования и автоматизированного транспорта с числовым программным устройством

### ОСНОВНЫЕ ТРЕБОВАНИЯ УСТРОЙСТВА ПОЛОВ В ЗАЩИТНЫХ СООРУЖЕНИЯХ ГРАЖДАНСКОЙ ОБОРОНЫ.

1. При проектировании полов в защитных сооружениях выбор конструктивных решений полов зависит от типа защитных сооружений, назначения помещений, режима эксплуатации, климатических условий данной местности, на которой возводятся эти сооружения, экономической целесообразности и условий местной строительной базы.

2. При проектировании защитных сооружений должны соблюдаться требования, предъявляемые к устройству полов согласно действующего нормативного документа СНиП РК 2.04-09-2002, в соответствии п.п. 1.12, 1.19, 7.53 и требований СНиП РК 2.02-05-2002.

3. В убежищах при уровне грунтовых вод, превышающей отметку пола на 1.5 метра следует устраивать совмещенную (стен и пола) оклеечную или другие гидроизоляции.

4. В противорадиационных укрытиях отметку пола необходимо устраивать выше уровня грунтовых вод на 20 см., исключив при этом устройство гидроизоляции от напорных вод.

5. При строительстве противорадиационных укрытий применяются полы по грунту (в подвалах и цокольных этажах) по различным подстилающим слоям (гравийному, щебеночному или бетонному) или без них, с устройством в необходимых случаях гидроизоляции. Устройство гидроизоляции согласно раздела 5.

6. При конструкциях полов по грунту с покрытием из досок, паркетных щитов нижняя поверхность деревянных покрытий полов должна быть антисептирована.

7. В защитных сооружениях также устраиваются полы по железобетонным основаниям и перекрытиям (цокольных, подвальных и первых этажей наземных зданий).

8. Полы по железобетонным основаниям устраиваются на непросадочном основании, по которому укладывается утрамбованный из песка и щебня слой бетонной подготовки с выравнивающей стяжкой.

9. При устройстве полов над подвалами и цокольными этажами должен дополнительно укладываться слой теплоизоляции.

Толщина теплоизоляционного слоя должна уточняться при проектировании зданий, предназначенных для строительства в конкретных климатических

условиях, с учетом расчетных температур наружного холодного воздуха в соответствии с нормативным документом СНиП РК 2.04-01-2001.

10. Материалы, применяемые в конструкциях полов должны удовлетворять требованиям, изложенным в соответствующих главах СНиП.

11. Применяемые типы покрытий полов зависят от назначения помещений, согласно таблице 1.

12. Конструктивные решения и указания, для проектирования полов предусмотрены в альбомах деталей для многократного применения, утвержденных в установленном порядке.

Таблица 1

Назначение помещений	Покрытия
1. Для укываемых; пункты управления (ПУ); медицинские пункты (МП); помещения для хранения продовольствия.	Дощатое Паркетное Линолеум Поливинилхлоридные плитки
2. Тамбуры; электрощитовые; фильтровентиляционные помещения (ФВП);	Линолеум Поливинилхлоридные плитки
3. Для специальных и влажных помещений: дизельные электростанции (ДЭС); помещения для хранения запасов горюче-смазочных материалов (ГСМ); баллонных; фильтровентиляционных помещениях с III режимом вентиляции; санитарные узлы; станциях перекачки; насосных помещениях; в помещениях для сбора отходов в вагонетках	Керамические плитки  Цементно-бетонное покрытие <sup>1</sup> шлифованное Мозаично-бетонное <sup>1</sup> шлифованное

1. Для покрытий следует применять бетон класса не ниже В15.

Приложение 4

### ОСНОВНЫЕ ТРЕБОВАНИЯ ПРОТИВОРАДОНОВОЙ ЗАЩИТЫ ПОЛА ПОДВАЛА (ИЛИ ТЕХПОДПОЛья) ЗДАНИЙ НА РАДОНОВЫХ УЧАСТКАХ ЗАСТРОЙКИ

При проектировании и строительстве жилых и общественных зданий на радоновых участках РК необходимо учитывать противорадоновую защиту ограждающих конструкций зданий, в том числе и пола подвала (или техподполья).

1. Противорадоновая защита — обеспечение выполнения требований НРБ-99 (Нормы радиационной безопасности), согласно которым среднегодовая эквивалентная равновесная объемная активность изотопов радона в воздухе помещений не должна превышать 100 Бк/м<sup>3</sup>.

Основная часть присутствующего радона поступает в помещения из залегающих грунтов. Перенос радона из грунта в помещения происходит за счет его диффузии через ограждающие конструкции и, главным образом, за счет конвективного воздухообмена через трещины, щели, проемы в ограждающих конструкциях и пола подвала (или техподполья) зданий.

2. Основными являются защитные мероприятия, препятствующие поступлению радона из грунта через пол подвала (или техподполье).

3. К таким защитным мероприятиям пола подвала (или техподполья) относятся:

- пропитка — состав, внедряемый в жидком состоянии в поры и пустоты слоя пористого или сыпучего материала путем инъектирования состава в материал или просачивания после нанесения на поверхность материала.

- покрытия — состав, наносимый в жидком состоянии тонким слоем на твердую поверхность элемента ограждающей конструкции (пола). Покрытие может одновременно выполнять функцию паро- или гидроизоляционного слоя.

- мембрана — слой пленочного, рулонного или листового газонепроницаемого материала. Мембрана может выполнять те же функции, что и покрытия.

Варианты рекомендуемых технических решений противорадоновой защиты пола подвала (или техподполья), рис. 1-3.

На рис. 1 приведены рекомендации по применению пропиточной противорадоновой изоляции грунтового пола подполья (или подпольно-го помещения).

Пропиточный состав представляет собой суспензию или эмульсию на битумной, латексной, полимерной и т. п. основе. Глубина проникновения пропиточного состава в материал зависит от вязкости состава, структуры материала, технологии работ и т. д. Некоторые пропитки образуют на поверхности материала сплошную пленку и поэтому служат одновременно как покрытия.

Пропитки рекомендуется использовать для снижения радонопроницаемости таких мелкодисперсных материалов как, например, глина и песок не эксплуатируемых подпольях зданий с небольшим заглублением.

Изолирующий эффект пропитки может быть пропитан за счет послойного формирования пласта материала с последующей обработкой каждого слоя. При этом минимальная толщина пропиточного пласта должна составлять не менее 10 см.

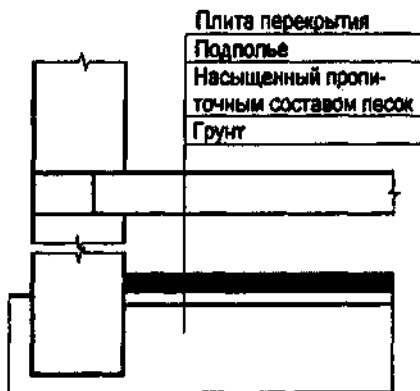


Рис. 1. Пропиточная противорадоновая изоляция грунтового пола подполья

На рис. 2, в качестве противорадоновой защиты применяется радоноизолирующее покрытие подвального пола. Покрытие устраивается на внешней или внутренней поверхности ограждающей конструкции, а также между ее элементами.

В этом случае для заполнения трещин и выравнивания поверхностей рекомендуется нанесение слоя шпаклевки, мастики или состава на эпоксидной

основе, на который затем наносится слой краски на эпоксидной, хлоркаучуковой, поливинилхлоридной или алкидноуритановой основе.

Возможно использование вышеуказанного покрытия в сочетании с мембраной.

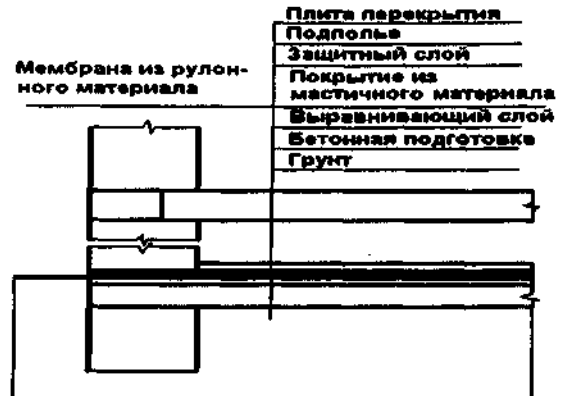


Рис. 2. Радоноизолирующее покрытие

На рис. 3, в качестве противорадоновой защиты, в подвальном перекрытии, рекомендуется применять радоноизолирующую мембрану.

На верхнюю поверхность сборного железобетонного перекрытия укладывается радоноизолирующий мембранный слой. Возведение и укрепление мембраны на поверхности перекрытия производится перед устройством пола.

В виде радоноизолирующей мембраны рекомендуется рулонный изоляционный материал типа изопласта, бутилана, элана и т. п.

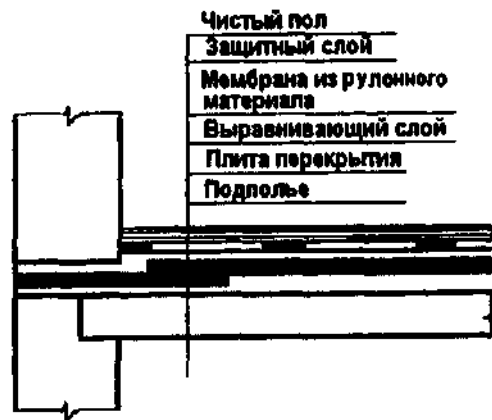


Рис. 3. Радоноизолирующая мембрана

4. Радоноизолирующая способность ограждающих конструкций пола зависит от качества строительных работ. Использование некачественных строительных материалов и нарушения технологии их применения приводят к нулевой эффективности противорадоновой защиты.

Допустимые уровни радиационных параметров в строительстве, порядок проведения их контроля, допустимые уровни удельной эффективной активности (Аэфф) естественных радионуклидов в строительных материалах следует выполнять согласно требованиям СН РК 2.04-11-2001 "Положение о радиационном контроле на объектах строительства, предприятиях стройиндустрии и стройматериалов".



КОНСТРУКТИВНЫЕ РЕШЕНИЯ ПРИМЫКАНИЯ ПОЛОВ, КАНАЛОВ,  
ДЕФОРМАЦИОННЫЕ И УСАДОЧНЫЕ ШВЫ. СТОЧНЫЕ ЛОТКИ И ТРАПЫ

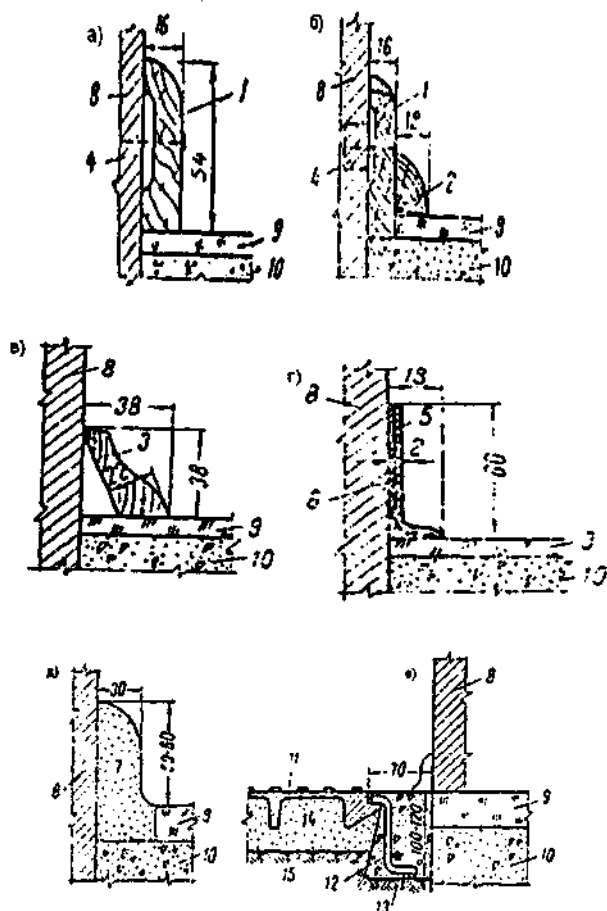


Рис. 1. Примыкание плинтусов при отсутствии воздействия на пол жидкостей:

а - деревянные плинтусы; б - деревянные плинтусы с раскладкой; в - деревянные галтели; г - плинтусы из полимерных материалов; д - плинтусы из цементно-песчаного раствора; е - примыкание пола из чугунных плит к стенам и полам других типов; 1 - деревянный плинтус; 2 - деревянная раскладка. 3 - деревянная галтель; 4 - деревянные пробки через 0,5 м; 5 - плинтус из полимерных материалов; 6 - мастика; 7 - плинтус из цементно-песчаного раствора марки 150; 8 - стена, перегородка, колонна и т. п.; 9 - покрытие; 10 - подстилающий слой или плита перекрытия; 11 - покрытие из чугунных плит; 12 - крючки из круглой стали диаметром 10 мм через 0,5 м; 13 - бетон кл В25 (М 300) в местах нагрева пола более 100°С - жаростойкий бетон; 14 - песчаная прослойка; 15 - грунт основания.

**Примечание.** Примыкания а - г следует предусматривать в покрытиях: поливинилацетатных, кислотоупорных, дощатых, из древесно-стружечных плит, паркетных, из листовых, ковровых и плитных материалов. Примыкание д - допускается при сплошных покрытиях, выполняемых на цементном вяжущем, а также при покрытиях из штучных материалов на цементно-песчаной прослойке.

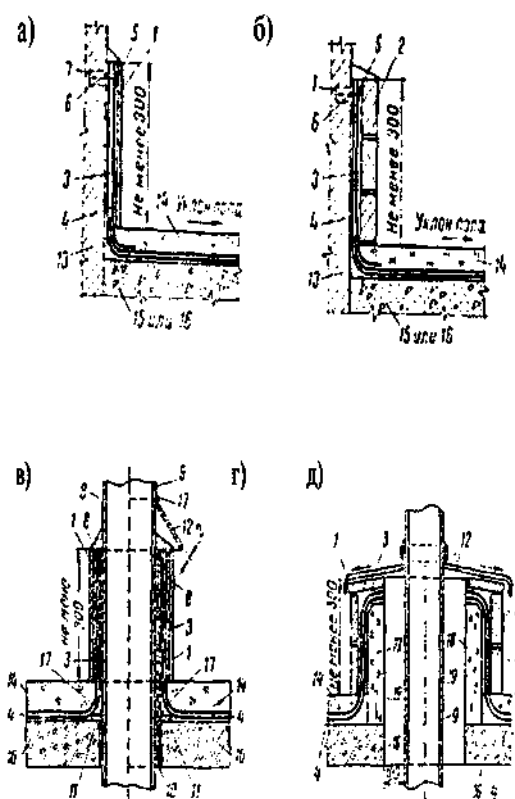


Рис. 2. Примыкание плинтусов при воздействии на пол жидкостей:

а - плинтусы из керамических, шлакоситалловых или каменных литых плит; б - плинтусы из клинкерного или кислотоупорного кирпича; в - плинтусы у трубопроводов, закрепленных в перекрытии; г, д - то же, не закрепленных в перекрытии; 1 - плинтус из керамических, шлакоситалловых или каменных литых плит; 2 - то же, из клинкерного или кислотоупорного кирпича; 3 - прослойка; 4 - оклеечная гидроизоляция, табл. 8; 5 - полоса из кровельной стали шириной 30 мм; 6 - гвозди; 7 - деревянные пробки через 0,5 м; 8 - обмотка изоляционной лентой или проволокой; 9 - трубопровод; 10 - стальной патрубок; 11 - опорное кольцо; 12 - хомут и зонтик из нержавеющей стали; 13 - стена, колонна, фундамент и т. п.; 14 - покрытие, сплошное или из штучных материалов с прослойкой; 15 - подстилающий слой; 16 - плита перекрытия; 17 - сварной шов; 18 - бетонный бортик; 19 - окраска химически стойкими красками.

**Примечание.** Плинтусы должны выполняться из материалов, допускаемых согласно табл. 3 для покрытия и прослойки полов при воздействии жидкостей средней интенсивности.

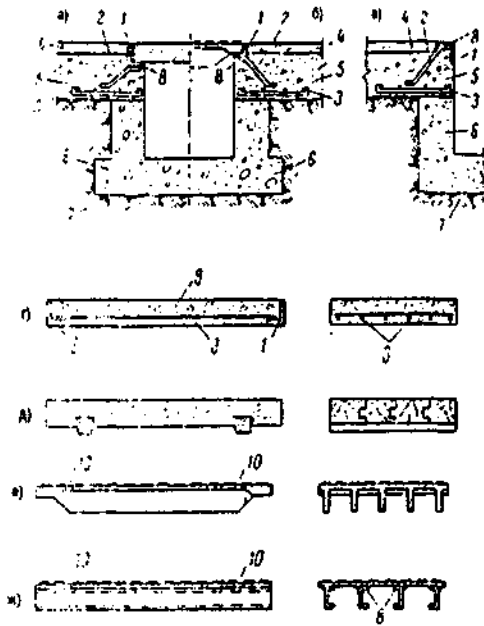


Рис. 3. Примыкание полов к каналам и прямым при отсутствии воздействия на пол жидкостей:

а - канал или приямок, перекрытый железобетонными, стальными или плитными или деревянными щитами; б - то же, перекрытый чугунными плитами; в - открытый приямок или канал; съемные плиты перекрытия каналов и прямых г - железобетонные; д - деревянные; е - чугунные; ж - стальные сварные; 1 - окаймление из угловой стали; 2 - анкеры из полосовой стали 20x4 мм через 0,5 м; 3 - сварная сетка с ячейками размером 100x100 мм, из круглой стали диаметром 8-10 мм; 4 - покрытие; 5 - подстилающий слой; 6 - стенки и днище канала или приямка из бетона или кирпича; 7 - грунт основания; 8 - сварной шов; 9 - бетон кл. В25 (М 300); 10 - монтажные отверстия.

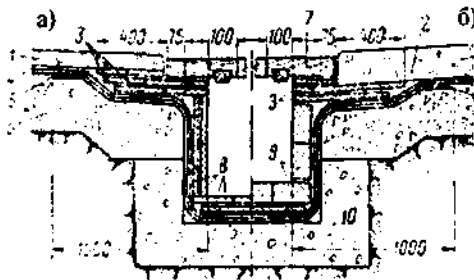


Рис. 4. Каналы в полах для стока воды, содержащей кислоты и щелочи:

а - сточный канал в полах на грунте, облицованный кирпичом; б - то же облицованный кирпичом; 1 - покрытие сплошное или из штучных, материалов с прослойкой; 2 - прослойка; 3 - керамические шлакоситалловые и тому подобные плиты; 4, 5 - клееная гидроизоляция, табл. 8; 6 - подстилающий слой; 7 - деревянная или съемная решетка; 8 - облицовка канала керамическими, шлакоситалловыми и тому подобными плитами; 9 - то же, кислотоупорным кирпичом; 10 - стенки и днище из бетона кл. В15 (М150) или кирпича; 11 - грунт основания.

**Примечание.** Облицовка сточных каналов должна выполняться из материалов, допускаемых согласно табл. 3 для покрытия и прослойки полов при воздействии жидкостей большой интенсивности.

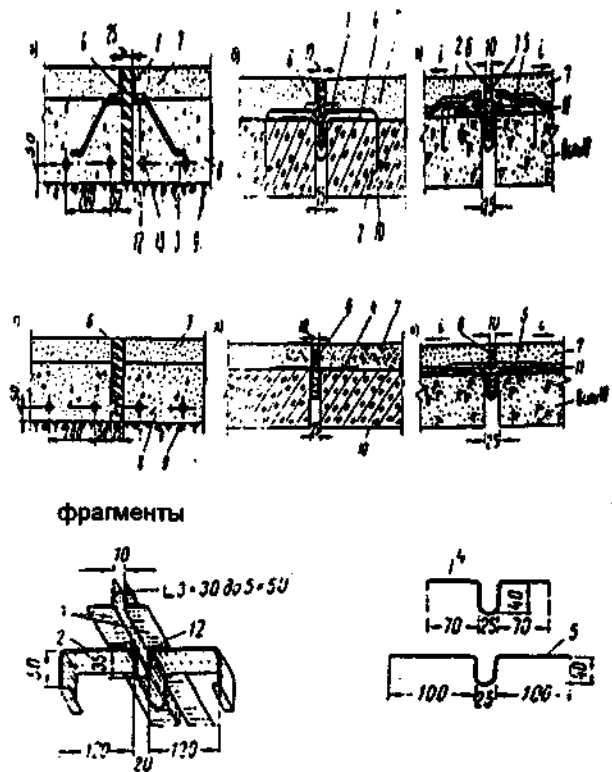


Рис. 5. Деформационные и усадочные швы:

а - в полах на грунте с покрытиями: бетонными, цементно-песчаными, мозаичными, поливинилацетатно-цементно-бетонными, металлцементными, кислитоносными и из чугунных дырчатых плит, в зонах умеренных и значительных механических воздействий на пол; б - то же, в полах; на перекрытиях; в - то же, в полах на грунте и перекрытиях при наличии клеенной гидроизоляции; г - в полах на грунте с покрытиями, указанными для а, при слабых механических воздействиях на пол, а также в полах с покрытиями других типов; д - то же, в полах на перекрытиях; е - то же, в полах на грунте и перекрытиях при наличии клеенной гидроизоляции; 1 - окаймление из угловой стали; 2 - анкеры из полосовой стали 4 x 40 мм, через 0,5 м; 3 - анкеры из оцинкованной кровельной стали 4x40 мм, через 0,5 м; 4 - компенсатор из полизобутилена либо нержавеющей листовой стали толщиной 0,8-1 мм; 6 - заполнение деформационного шва; 7 - покрытие; 8 - бетонный подстилающий слой; 9 - грунт основания; 10 - плита перекрытия; 11 - клеенная гидроизоляция, табл. 8; 12 - сварной шов; 13 - круглая сталь диаметром 12- 14 мм.

**Примечания:**

1. Деформационные и усадочные швы а и г следует предусматривать в бетонном подстилающем слое и в покрытии пола только в помещениях, в эксплуатации которых возможны резкие перепады температур, располагаемых между собой во взаимно перпендикулярных направлениях на расстоянии 8-12 м.

2. Деформационные и усадочные швы б, в, д, е следует предусматривать только в местах расположения деформационных швов здания.

3. Расположение деформационных и усадочных швов в полах с уклонами для стока жидкостей - с водоразделом полов.

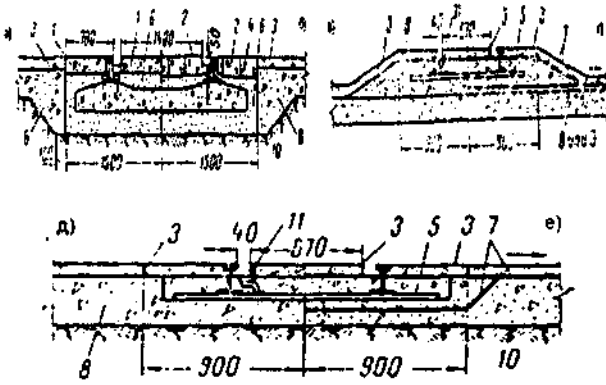


Рис. 6. Полы в зоне железнодорожных путей:

а - колеи 1524 мм с покрытием из железобетонных плит; б - то же, с покрытием из штучных материалов; в - узкой колеи в полах на перекрытии, при отсутствии оклеечной гидроизоляции; г - то же, при наличии оклеечной гидроизоляции; д - узкой колеи в полах на грунте, при отсутствии оклеечной гидроизоляции; е - то же, при наличии оклеечной гидроизоляции: 1 - разборное покрытие из железобетонных плит размером 1400x709 мм, бетон кл. В25 (М 300); 2 - то же из брусчатки, клинкерного кирпича, торцевой шашки; 3 - покрытие пола; 4 - железобетонные шпалы; 5 - металлические шпалы; 6 - песчаный балласт; 7 - оклеечная гидроизоляция; 8 - бетонный подстилающий слой; 9 - плита перекрытия; 10 - грунт основания; 11 - окаймление из угловой стали.

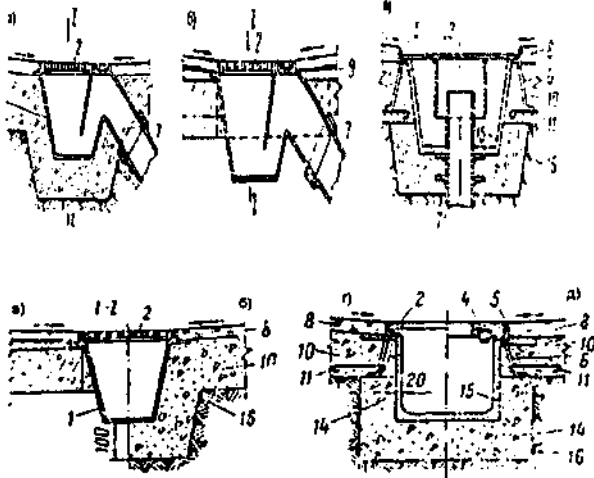


Рис. 7. Трапы и каналы в полах для стока воды и растворов нейтральной реакции:

а - чугунный трап в полах на грунте; б - то же, в полах на перекрытиях; в - бетонный трап в полах на грунте; г - канал в полах на грунте, с чугунной решеткой; д - то же, с деревянной решеткой; 1 - чугунный трап; 2 - съемная чугунная решетка; 3 - съемная стальная решетка с приваренным колпаком; 4 - съемная деревянная решетка; 5 - окаймление из угловой стали; 6 - анкер; 7 - водоотводящая труба (чугунная, стальная, керамическая и др.); 8 - покрытие сплошное или из штучных материалов с прослойкой; 9 - оклеечная гидроизоляция, табл. 8; 10 - подстилающий слой; 11 - сварная сетка с ячейка мм размером 100x100 мм из круглой стали диаметром 8-10 мм; 12 - бетонная стяжка; 13 - плита перекрытия; 14 - стенки и днище канала из бетона кл. В25 (М 300) или кирпича; 15 - цементно-песчаный раствор состава 1:1, с железнением поверхности; 16 - грунт основания.

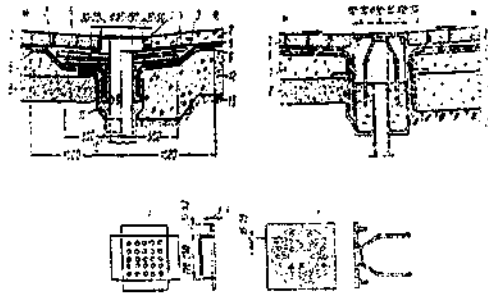


Рис. 8. Трапы в полах для стока воды, содержащей кислоты и щелочи:

а, в - сточные трапы в полах на перекрытиях; б, г - то же, в полах на грунте; 1 - трап из листовой нержавеющей (кислотоупорной, щелочестойкой) стали; 2 - покрытие сплошное или из штучных материалов с прослойкой; 3 - прослойка; 4 - керамические шлакоситаловые и тому подобные плиты; 5, 6 - оклеечная гидроизоляция, табл. 8; 7 - стяжка; 8 - плита перекрытия; 9 - керамическая труба; 10 - хомут из полосовой нержавеющей стали 30x4 мм; 11 - подвеска из полосовой нержавеющей стали 30x4 мм; 12 - подстилающий слой; 13 - грунт основания.

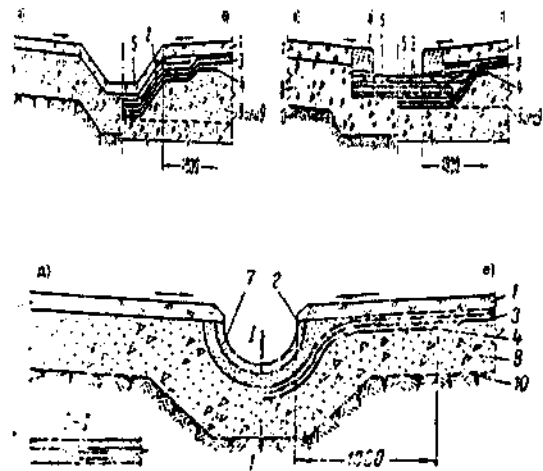


Рис. 9. Сточные лотки

а - в полах на грунте, без гидроизоляции; б - в полах на грунте и перекрытиях, с гидроизоляцией; в - из плит с бортами из кирпича в полах на грунте, без гидроизоляции; г - то же, в полах на грунте и перекрытиях, с гидроизоляцией; д - из керамической трубы, разрезанной вдоль, в полах на грунте, без гидроизоляции; е - то же, в полах на грунте, с гидроизоляцией 1 - покрытие сплошное или из штучных материалов с прослойкой; 2 - прослойка; 3, 4 - оклеечная гидроизоляция, табл. 8; 5 - покрытие лотка из плиток; 6 - бортовой кирпич; 7 - керамическая труба разрезанная вдоль; 8 - подстилающий слой; 9 - плита перекрытия со стяжкой; 10 - грунт основания.

**Примечания:**

1. Покрытие лотков должно выполняться из материалов, допускаемых согласно табл. 3 для покрытия и прослойки полов при воздействии жидкостей большой интенсивности.

2. Лотки типов а, в, д следует предусматривать только в полах на грунте при отсутствии в конструкции пола гидроизоляции от сточных вод.

**ПЕРЕЧЕНЬ**  
**нормативно-технической документации, на которую дается ссылка в настоящем СНиП РК**

Обозначение НТД	Наименование НТД
СНиП РК 2.04-03-2002	Строительная теплотехника
СНиП II-12-77	Защита от шума
СНиП РК 2.04-01-2001	Строительная климатология
СНиП 2.03.11-85	Защита строительных конструкций от коррозии
СП 2.6.1.758-99	Нормы радиационной безопасности (НРБ-99)
СНиП РК 2.04-09-2002	Защитные сооружения гражданской обороны
СН РК 2.04-11-2001	Положение о радиационном контроле на объектах строительства, предприятиях стройиндустрии и стройматериалов
СНиП РК 2.02-05-2002	Пожарная безопасность зданий и сооружений
СНиП 2.10.03-84	Животноводческие, птицеводческие и звероводческие здания и помещения
СП РК 3.02-01-2002	Устройство теплых полов